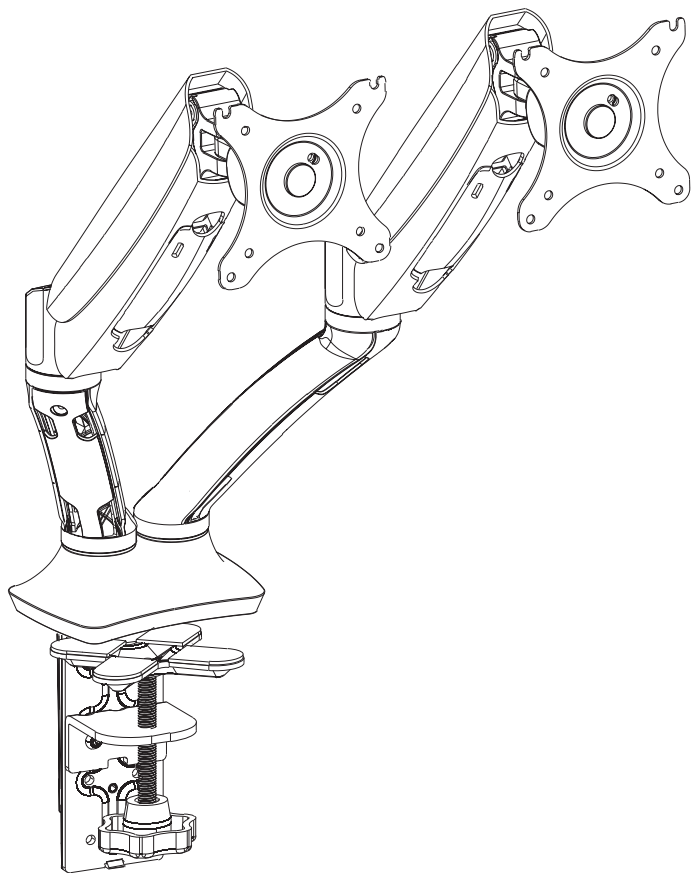


DUBBELE MONITORARM

COMP02



8x M4x12mm

A



8x M5x12mm

B



3x M6x12mm

C



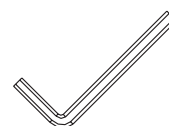
2x M6x14mm

D



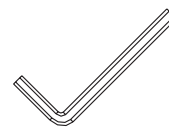
16x 13x1.8

E



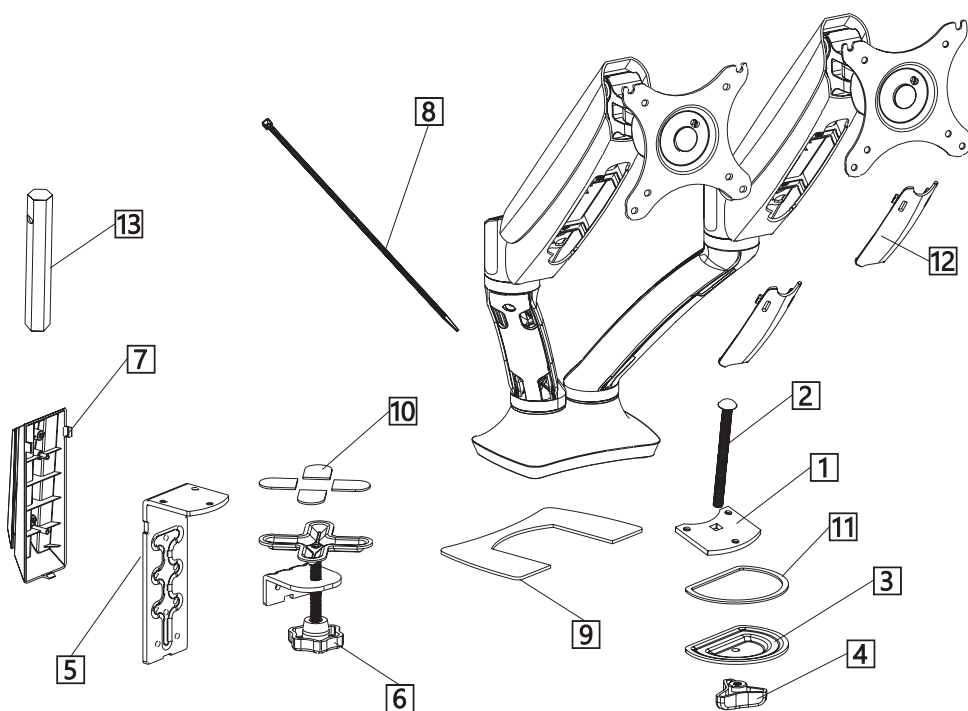
4x4

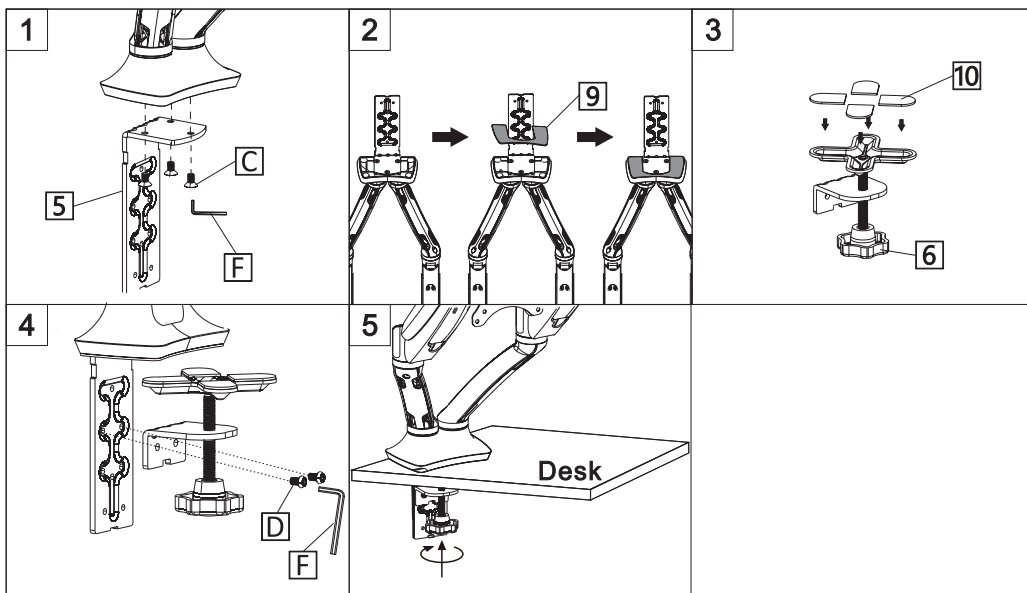
F



5x5

G





STAP 1- OPTIE A

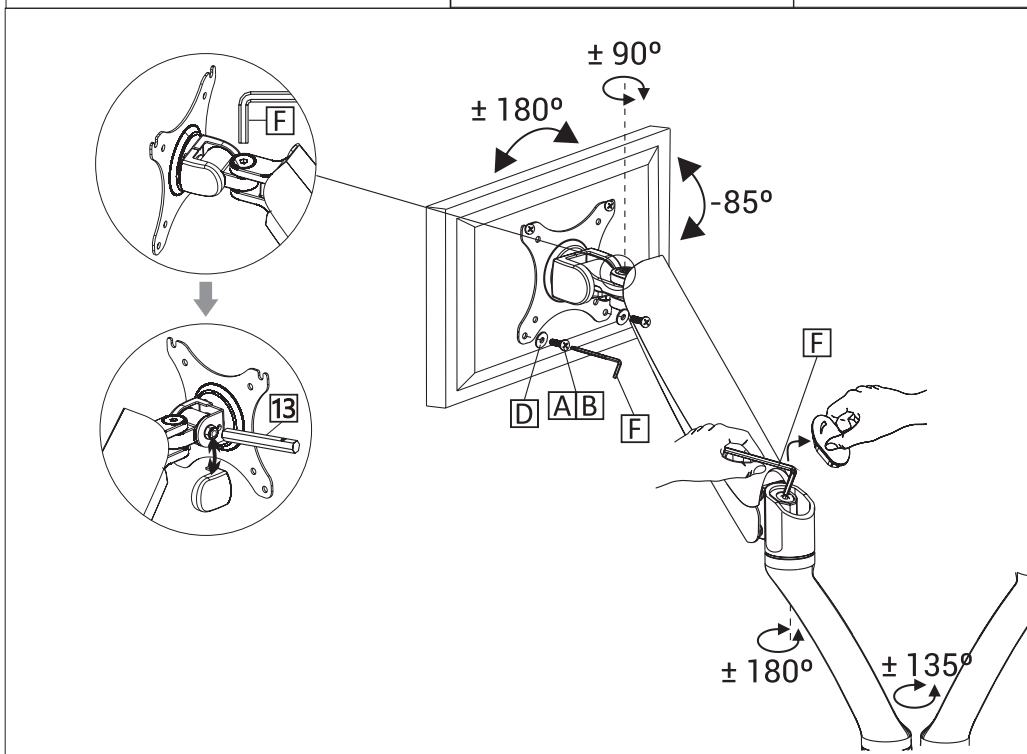
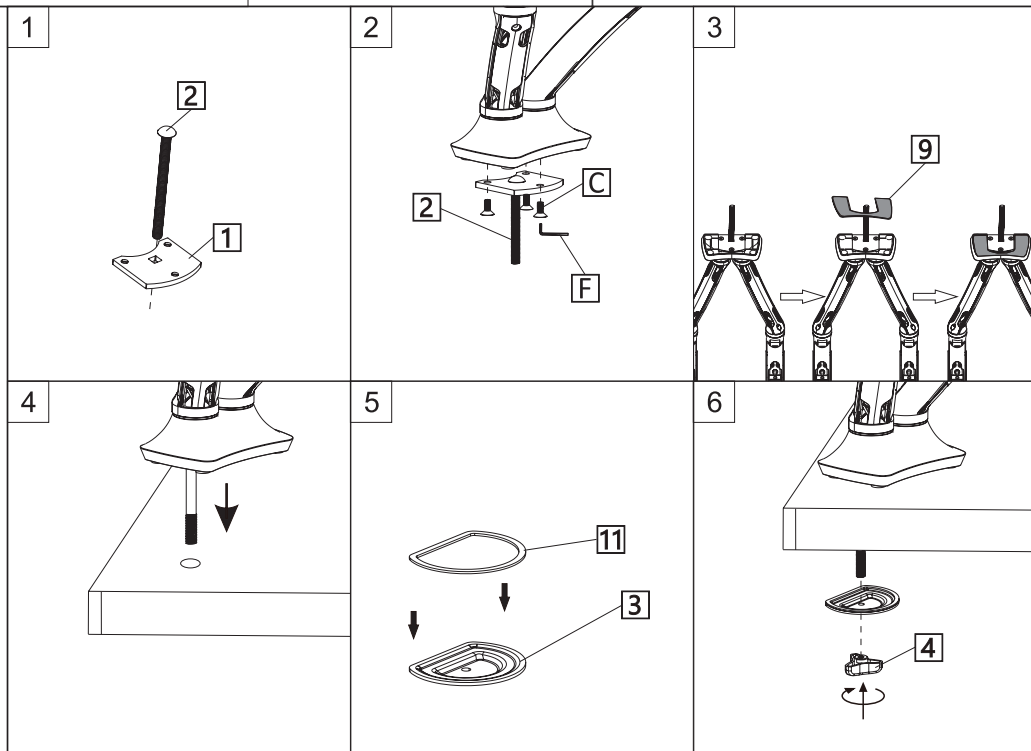
Gebruik de klem om de monitorarm op de rand van het blad te bevestigen.

De klem is geschikt voor bladen met een dikte van 20 tot 100mm.

STAP 1- OPTIE B

Om de arm door het blad te bevestigen gebruikt u de lange bout(2).

Daarvoor dient er een gat in het blad geboord te zijn met een diameter van 8,5mm.



STAP 2

Plaats de monitor op de arm en bevestig deze zoals hiernaast afgebeeld.

Als de arm te zwaar of los beweegt kunt u met behulp van de bijgeleverde sleutel(F) deze strakker of losser draaien.